



see what Delta can do™

INTEGRATED SHOWER DIVERTER TRIM

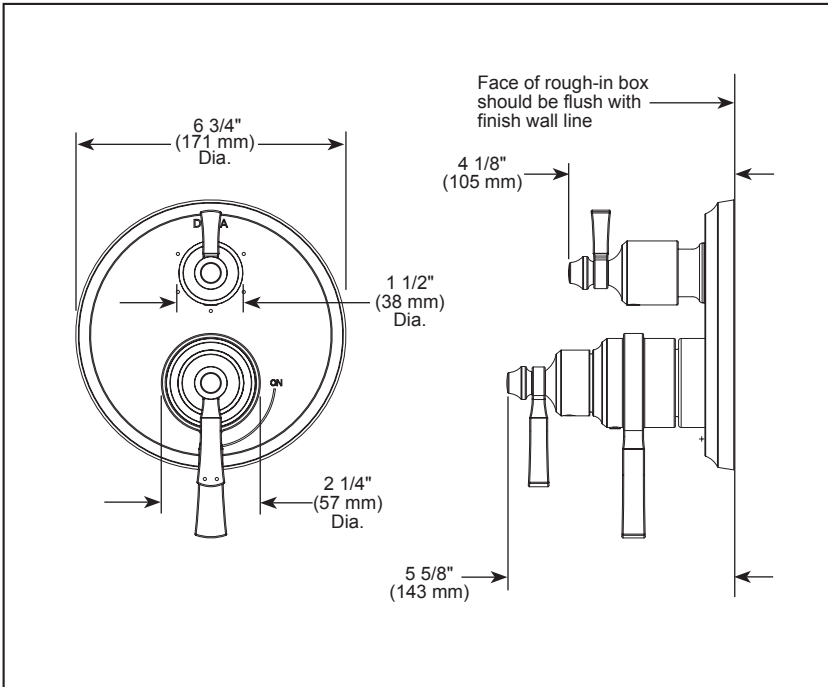
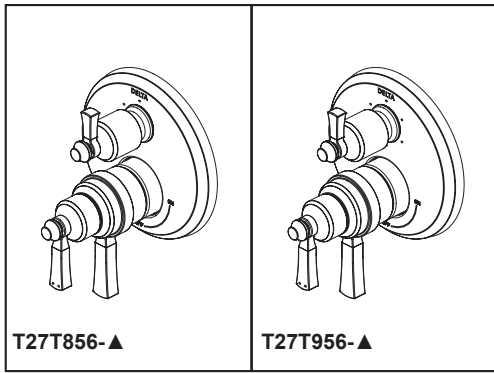
- Dorval® Bath Collection
- Three Function Diverter Trim (T27T856)
- Six Function Diverter Trim (T27T956)

FEATURES:

- TempAssure® 17T Thermostatic bath mixing valve trim
- Three or six function diverter

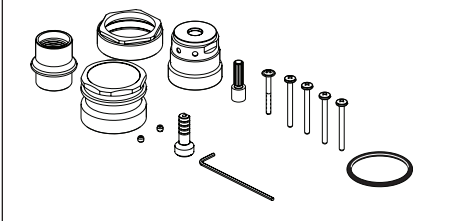
STANDARD SPECIFICATIONS:

- Main control utilizes Thermostatic Valve cartridge
- Thermostatic wax element maintains the outlet temperature to $\pm 3.6^{\circ}\text{F}$
- For use with MultiChoice® Universal integrated shower diverter rough valve body (R22000 Series)
- Maximum system flow rate 7.2 gpm @ 60 psi with R22000
- Top handle controls diverter functions
- Bottom handles (2) control on/off and temperature
- Field adjustable to limit bottom handle rotation into hot water zone
- Bottom handle 90° Maximum rotation
- Red/blue indicator markings
- Three function diverter for 2 individual positions, 1 shared position
- For two individual functions, no shared functions, order additional RP71717
- Six function diverter for 3 individual positions, 3 shared positions
- For three individual functions, no shared functions, order additional RP71718
- 1/2" rough-in
- Cartridges included
- Standard installation allows up to 1-1/8" finished wall thickness
- Thick wall installation kit RP90544 ▲ can be ordered to allow for up to 2-1/8" finished wall thickness



▲ Designate Proper Finish Suffix

RP90544 ▲ Available Thick Wall Installation Kit



WARRANTY:

- Parts and Finish – Lifetime limited warranty; or for commercial purchasers, 10 years for multi-family residential (apartments and condominiums) and 5 years for all other commercial uses, in each case from the date the product is received by the original purchaser or their authorized representative (installation contractor, etc.).
- Please go to www.deltafaucet.com for the complete details of our limited warranty.

COMPLIES WITH:

- ASME A112.18.1/ CSA B125.1
- ♿ ICC/ANSI A117.1

Delta Faucet Company reserves the right (1) to make changes in specifications and materials, and (2) to change or discontinue models, both without notice or obligation. Dimensions are for reference only. See current full-line price book or www.deltafaucet.com for finish options and product availability.

DSP-B-T27T856 Rev. B

Delta Faucet Company

55 E. 111th Street, Carmel, IN 46280
 350 South Edgeware Road, St. Thomas, ON N5P 4L1
 © 2026 Delta Faucet Company



voyez ce que Delta peut faire®

GARNITURE D'INVERSEUR INTÉGRÉE POUR DOUCHE

- Collection Dorval^{MD}
- Garniture pour inverseur à trois réglages (T27T856)
- Garniture pour inverseur à six réglages (T27T956)

CARACTÉRISTIQUES :

- Garniture de mitigeur thermostatique TempAssure^{MD} 17T pour baignoire
- Inverseur à trois ou six fonctions

SPÉCIFICATIONS STANDARDS :

- Le contrôle principal utilise une cartouche de soupape thermostatique
- Élément thermostatique à cire : permet de maintenir la température de sortie à +/- 3,6 °F (15,8 °C).
- À utiliser avec le corps de la soupape de la plomberie brute intégré MultiChoice universelle (série R22000)
- Débit maximal du système : 7,2 gal/min à 60 psi avec R22000
- La poignée du haut contrôle les fonctions de l'inverseur
- Les poignées (2) du bas contrôle l'ouverture/fermeture et règle la température
- Réglable sur place pour limiter la rotation de la poignée dans la zone d'eau chaude
- La poignée du bas, rotation maximale de 90°
- Indicateur rouge/bleu
- Inverseur à trois réglages pour 2 positions individuelles et 1 position partagée
- Pour deux fonctions individuelles, aucune fonction partagée, commander un RP71717 supplémentaire
- Inverseur à six réglages pour 3 positions individuelles et 3 positions partagées
- Pour trois fonctions individuelles, aucune fonction partagée, commander un RP71718 supplémentaire
- Plomberie brute de 1/2 po (13 mm)
- Cartouches incluses
- L'installation standard permet une épaisseur du mur fini maximal un 1 1/8 po (29 mm)
- L'ensemble d'installation pour murs épais RP90544▲ peut être commandé pour permettre une épaisseur du mur fini jusqu'à 2 1/8 po (54 mm)

GARANTIE:

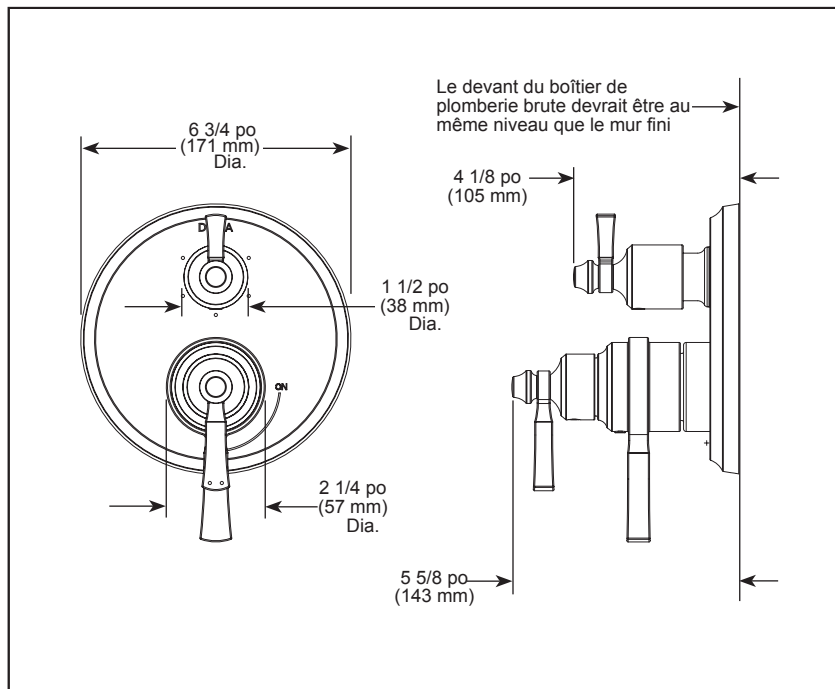
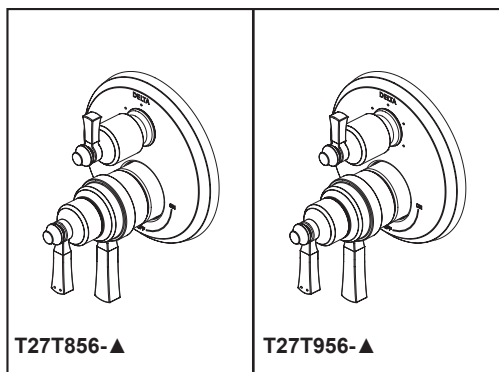
- Pièces et finition – Garantie à vie limitée; ou pour les clients commerciaux, 10 ans pour les résidences multifamiliales (appartements et condominiums) et 5 ans pour tout autre usage commercial, dans tous les cas à compter de la date de réception du produit par l'acheteur initial ou son représentant autorisé (installateur, etc.).
- Veuillez consulter le site fr.deltafaucet.ca pour tous les détails de notre garantie limitée.

CONFORME À :

- ASME A112.18.1 / CSA B125.1
- ICC/ANSI A117.1

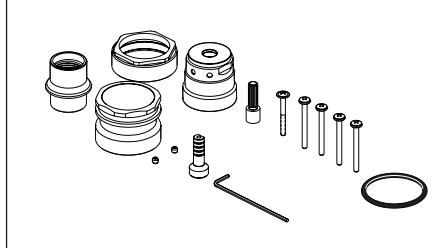
Delta Faucet Company

55 E. 111th Street, Carmel, IN 46280
350 South Edgeware Road, St. Thomas, ON N5P 4L1
© 2026 Delta Faucet Company



▲ Désigne le suffixe approprié de la finition

RP90544 ▲
Ensemble d'installation pour mur épais disponible



Delta Faucet Company se réserve le droit (1) d'effectuer des changements dans les spécifications et les matériaux, et (2) de modifier ou d'abandonner certains modèles, dans les deux cas sans préavis ni obligation. Les dimensions sont à titre indicatif seulement. Consultez le Livre des prix courants de la gamme complète ou fr.deltafaucet.ca pour les options de finition et la disponibilité des produits.